

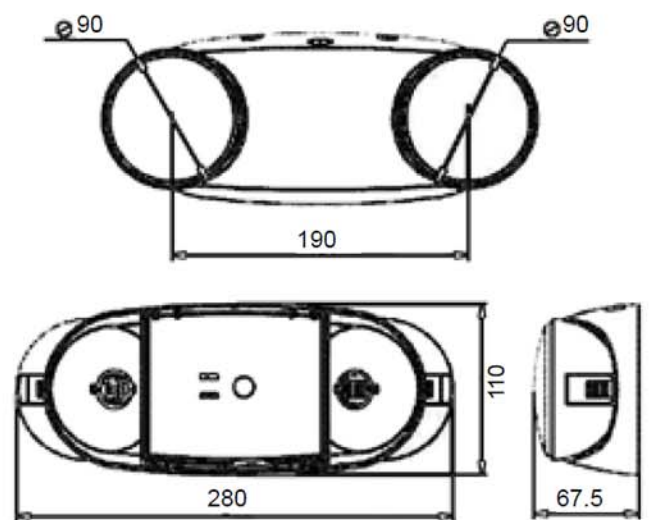


# Luminaria de Emergencia LEDR-5

## Descripción

Luminaria de emergencia para adosar, de larga duración con LED's blancos de alto brillo.  
Consumo de 1.2W por cabezal (12 LED x 0.1W).  
Flujo luminoso: 204 lm.  
Reflector cromado y metalizado de alto rendimiento con ópticas de plástico que aseguran una óptima distribución de la luz.  
Cabezales ajustables y orientables.  
Tensión de operación de 220V / 50-60Hz.  
Señalizador LED para indicación de carga y testeo de luminaria.  
Batería recargable de NiCd de larga vida útil, libre de mantenimiento.  
Interruptor de transferencia de conexión automática.  
Autonomía de 90 minutos.  
Placa de montaje universal tipo EZ con conexión rápida para facilitar el proceso de instalación.  
Adecuada para montaje en pared o techo.  
Cuerpo fabricado en plástico inyectado en color blanco, con retardante de llama 5 VA y alta resistencia a los impactos.  
Temperatura de operación: 0°C a 40°C.

## Dimensiones



Todas las medidas están en mm.

*Debido a que estas unidades están fabricadas en plástico, no existen problemas de conductividad.*

*La unidad se encuentra aislada debido a la naturaleza termoplástica del material de la que se encuentra fabricada, como tal, no requiere un cable de puesta a tierra.*



Philips Peruana S.A.  
Edif. Torre Parquemar - Av. Larco 1301 Piso 4 Lima 18 - Miraflores  
[www.philips.com](http://www.philips.com)  
Teléfono: 610-6200

# PHILIPS